

## Sestava obsahuje:

teploměr

6 kusů kouřových háčků z nerezavějící oceli

6 kusů dřevěných příček na zavěšení výrobků

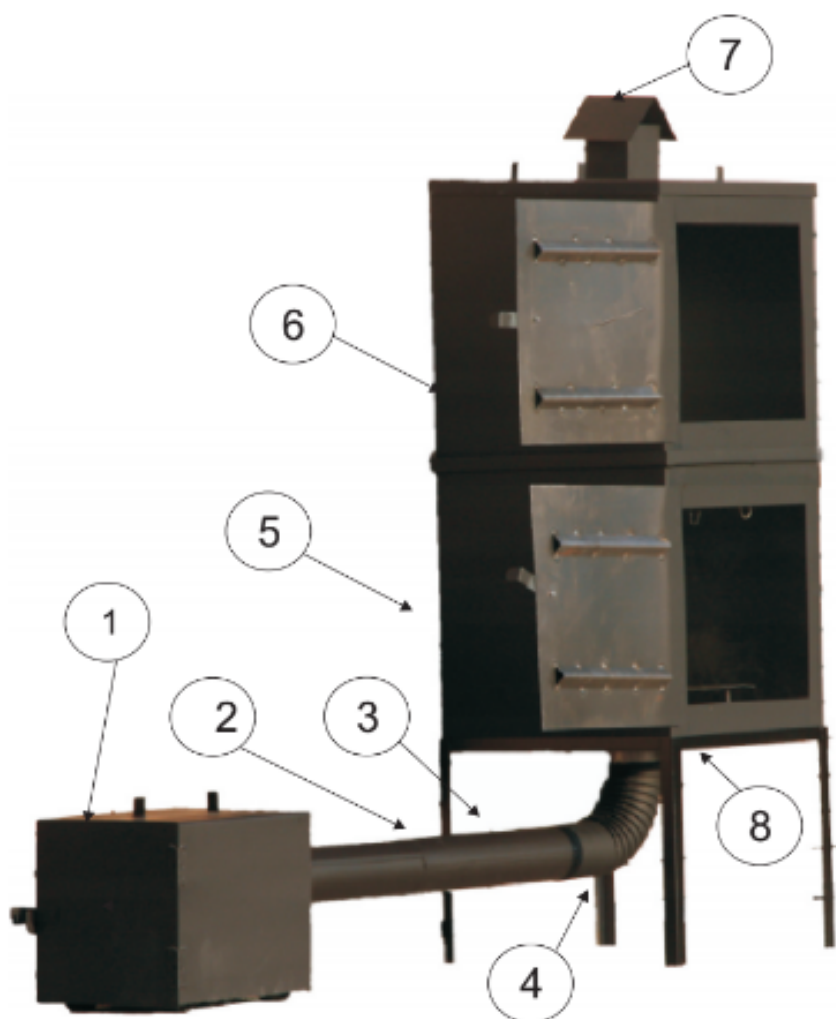
deflektor

kniha receptů

bylinné koření na maso a ryby 2 kusy

rošt do krbu

1. Pálenisko s roštem
2. Trouba 50 cm, průměr 10 cm
3. Trouba 50 cm, průměr 10 cm
4. koleno
5. Spodní komora
6. horní komora
7. komín
8. kovový podstavec



## Sestava obsahuje:

teploměr

6 kusů kouřových háčků z nerezavějící oceli

6 kusů dřevěných příček na zavěšení výrobků

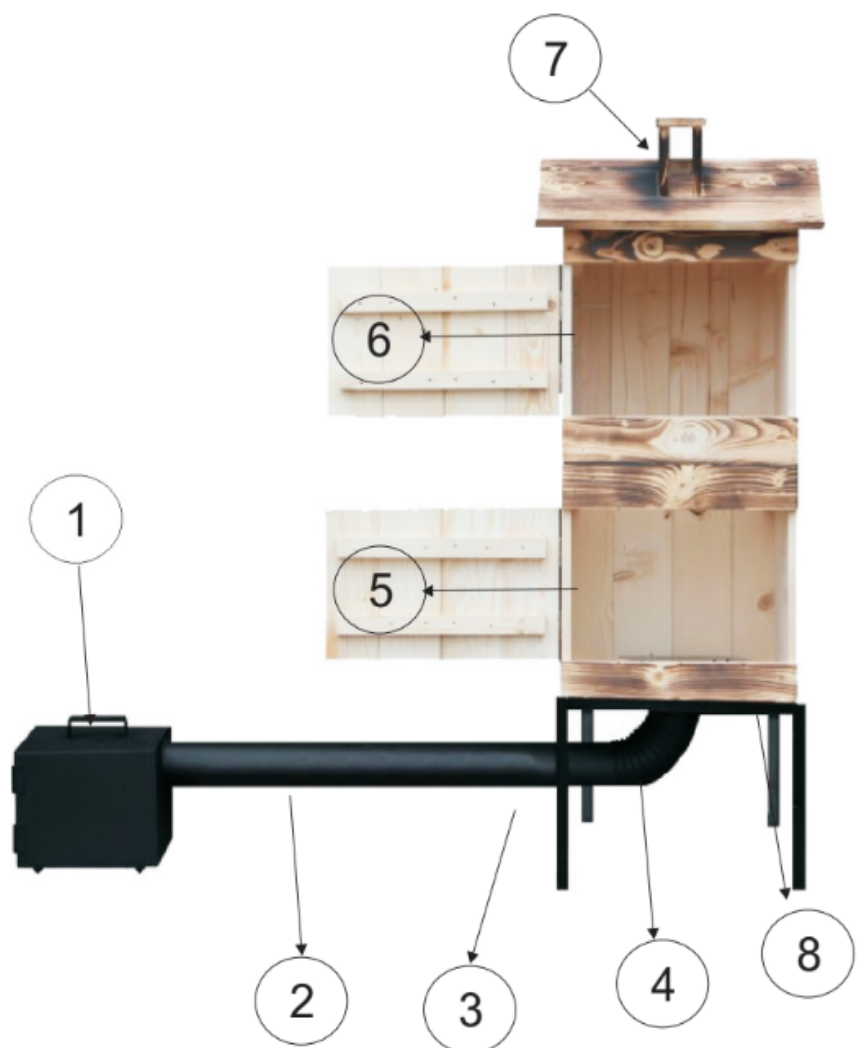
deflektor

kniha receptů

bylinné koření na maso a ryby 2 kusy

rošt do krbu

1. Pálenisko s roštem
2. Trouba 50 cm, průměr 10 cm
3. Trouba 50 cm, průměr 10 cm
4. koleno
5. Spodní komora
6. horní komora
7. komín
8. kovový podstavec



## Sestava obsahuje:

teploměr

3 kusy kouřových háčků z nerezavějící oceli

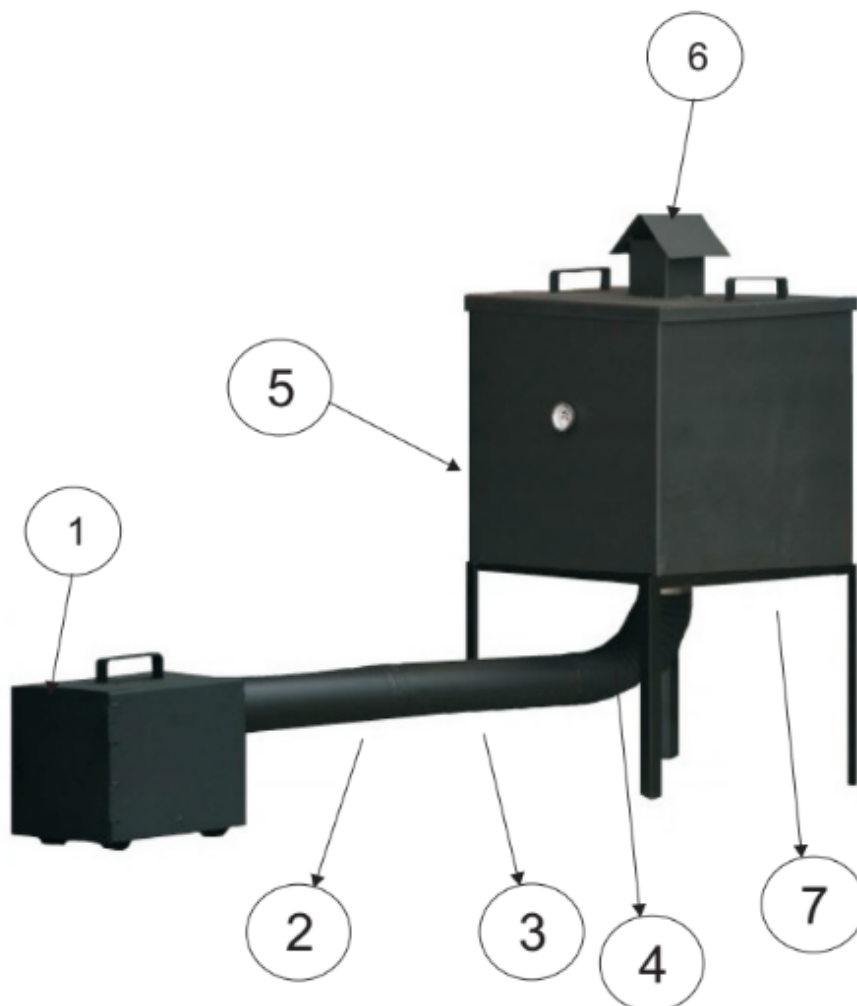
deflektor

kniha receptů

bylinné koření na maso a ryby 2 kusy

rošt do krbu

1. Pálenisko s roštem
2. Trouba 50 cm, průměr 10 cm
3. Trouba 50 cm, průměr 10 cm
4. koleno
5. komora
6. komín
7. kovový podstavec



## Sestava obsahuje:

teploměr

6 kusů kouřových háčků z nerezavějící oceli

6 kusů dřevěných příček na zavěšení výrobků

deflektor

kniha receptů

bylinné koření na maso a ryby 2 kusy

rošt do krbu

1. Pálenisko s roštem
2. Trouba 50 cm, průměr 10 cm
3. Trouba 50 cm, průměr 10 cm
4. koleno
5. komora
6. komín
7. kovový podstavec



Co dělat, aby udírna dobře fungovala na dlouhou dobu používání chraň udírna před deštěm  
před prvním uzením třeba zapálit v komoře průběžně kontrolujte teplotu při uzení.

Hodně štěstí při uzení!

Budeme rádi pokud budete sdílet fotografie z uzení.